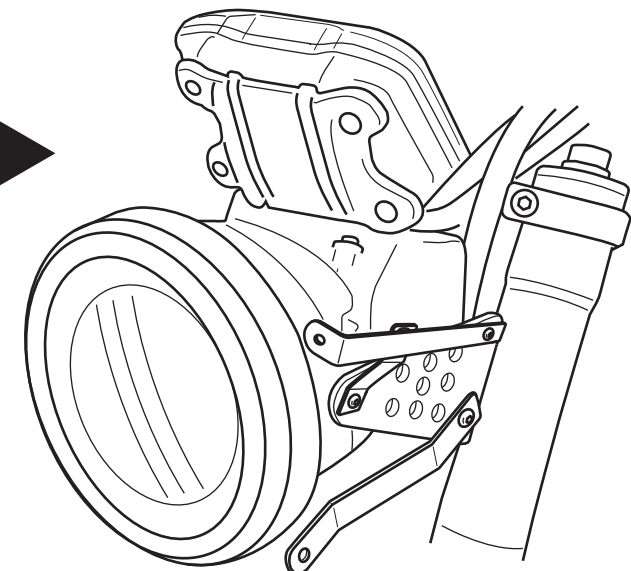
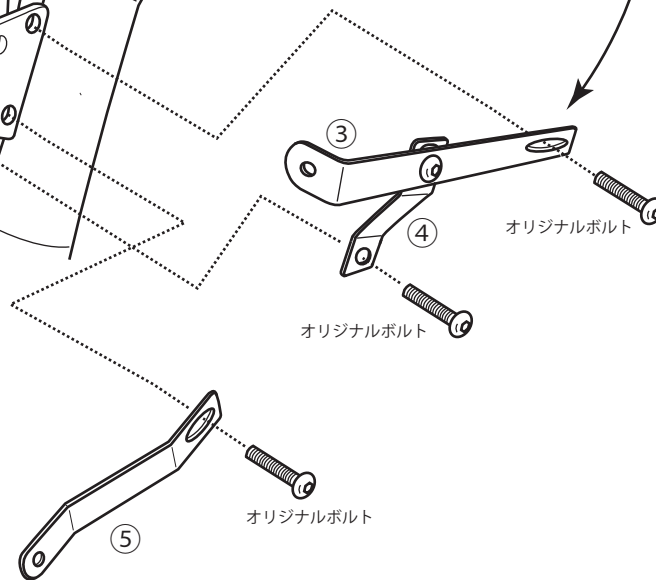
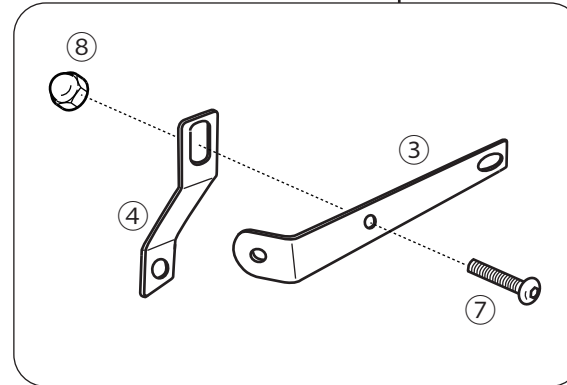
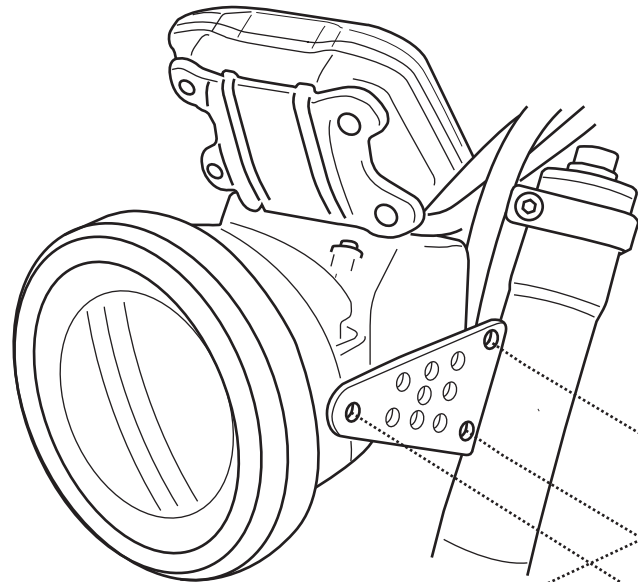


ST-2 YAMAHA XSR900 '22~

ステップ1 (注)全てのボルトを仮付けしてカウル位置が決まってから本締めしてください



構成部品

①	カウル本体	1
②	スクリーン (取付済)	1
③	ステー (上)	2
④	ステー (中)	2
⑤	ステー (下)	2
⑥	ステー (内) (取付済)	1
⑦	ボタンボルト M6×15	2
⑧	袋ナット M6	2
⑨	フランジボルト M6×15	2
⑩	フランジナット M6	2
⑪	袋ナット M5	2
⑫	スプリングワッシャー M5	2
⑬	トラスボルト M5×25 (取付済)	2
⑭	ナイラッチ (取付済)	4